

Nome commerciale	Rotatoria
Impiego previsto	Arredo urbano
Finiture	Monoimpasto

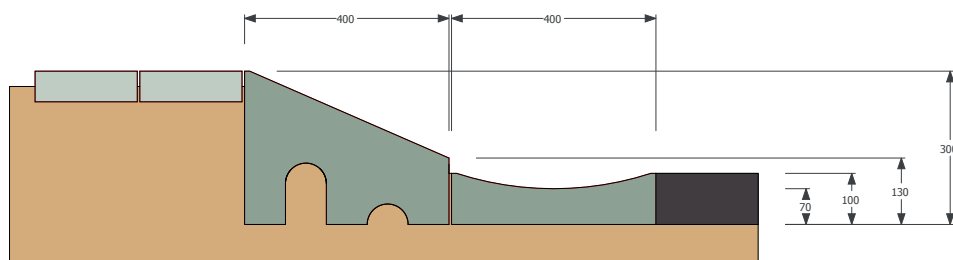
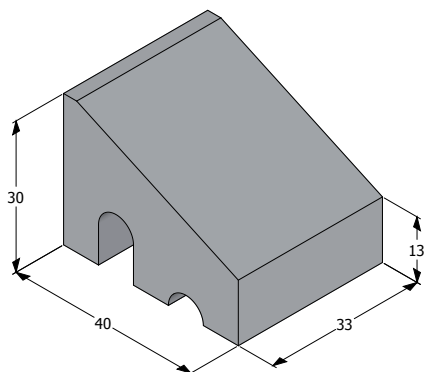


Data rev.	04/2023
-----------	---------

COMPOSIZIONE PACCO	
peso cad. (kg)	≈ 52
pz/pacco	24

CARATTERISTICHE TECNICHE COME DA NORMA UNI EN 1340

Sistema di incastro	giunto piano	Resistenza al gelo/disgelo in presenza di sali disgelanti	Classe 3D (≤ 1 kg/m ²)
Altezza (mm)	130 / 300	Resistenza a flessione	≥ 3,5 MPa
Dimensioni (mm)	330x400	Resistenza all'abrasione doppio strato	Classe 3H (≤ 23mm)
		Assorbimento d'acqua	Classe 2B (≤ 6%)
Emissioni di amianto	Assente	Scivolamento/slittamento	Soddisfacente
Reazione al fuoco	Classe A1	Conduttività termica	Non pertinente
Percentuale di materiale riciclato	≥ 5%	Comportamento al fuoco esterno	Soddisfacente



COLORI / FINITURA



grigio