

Nome commerciale	Curva 7x20
Impiego previsto	Arredo giardino
Finiture	Doppio strato

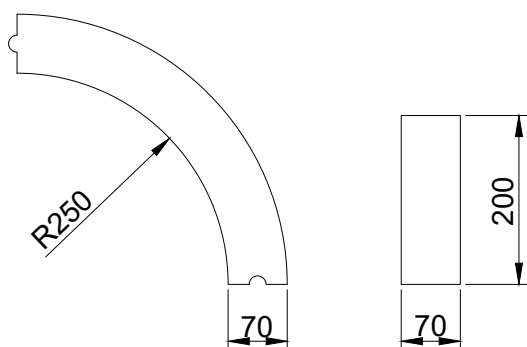


Data rev.	04/2023
-----------	---------

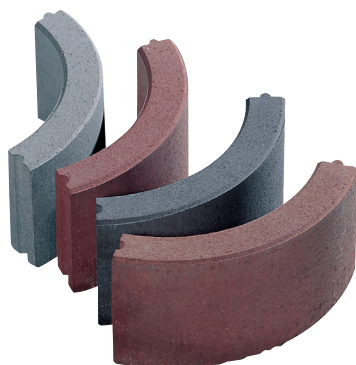
COMPOSIZIONE PACCO	
peso cad. (kg)	≈ 15
fornitura a pezzo singolo	

CARATTERISTICHE TECNICHE COME DA NORMA UNI EN 1340

Sistema di incastro	giunto maschio/femmina	Resistenza al gelo/disgelo in presenza di sali disgelanti	Classe 3D ($\leq 1 \text{ kg/m}^2$)
Altezza (mm)	200	Resistenza a flessione	$\geq 3,5 \text{ MPa}$
Spessore (mm)	70	Resistenza all'abrasione doppio strato	Classe 3H ($\leq 23\text{mm}$)
Raggio interno (mm)	250	Assorbimento d'acqua	Classe 2B ($\leq 6\%$)
Emissioni di amianto	Assente	Scivolamento/slittamento	Soddisfacente
Reazione al fuoco	Classe A1	Conduttività termica	Non pertinente
Percentuale di materiale riciclato	$\geq 5\%$	Comportamento al fuoco esterno	Soddisfacente



COLORI / FINITURA



- grigio
- rosso
- testa di moro
- giallo
- bianco
- mattone