

Nome commerciale	Curva 15/18x30 R. 25
Impiego previsto	Arredo urbano
Finiture	Doppio strato, Bocciardata

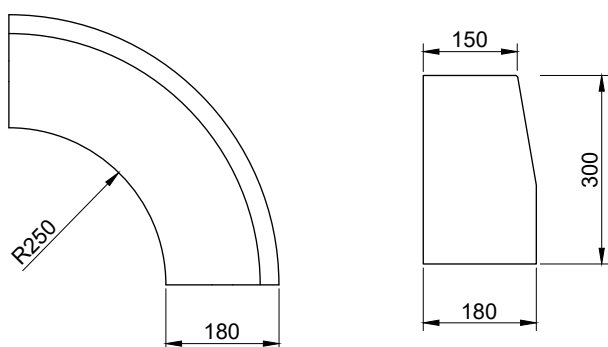


Data rev.	04/2023
-----------	---------

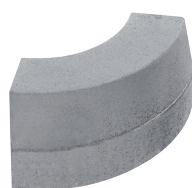
COMPOSIZIONE PACCO	
peso cad. (kg)	≈ 58
fornitura a pezzo singolo	

CARATTERISTICHE TECNICHE COME DA NORMA UNI EN 1340

Sistema di incastro	giunto piano	Resistenza al gelo/disgelo in presenza di sali disgelanti	Classe 3D ($\leq 1 \text{ kg/m}^2$)
Altezza (mm)	300	Resistenza a flessione	$\geq 3,5 \text{ MPa}$
Spessore (mm)	150/180	Resistenza all'abrasione doppio strato	Classe 3H ($\leq 23\text{mm}$)
Raggio interno (mm)	250	Assorbimento d'acqua	Classe 2B ($\leq 6\%$)
Emissioni di amianto	Assente	Scivolamento/slittamento	Soddisfacente
Reazione al fuoco	Classe A1	Conduttività termica	Non pertinente
Percentuale di materiale riciclato	$\geq 5\%$	Comportamento al fuoco esterno	Soddisfacente



COLORI / FINITURA



doppio strato
grigio



bocciardata
grigio