

Nome commerciale	Curva 12/15x25 R. 50
Impiego previsto	Arredo urbano
Finiture	Monoimpasto, Bocciardata

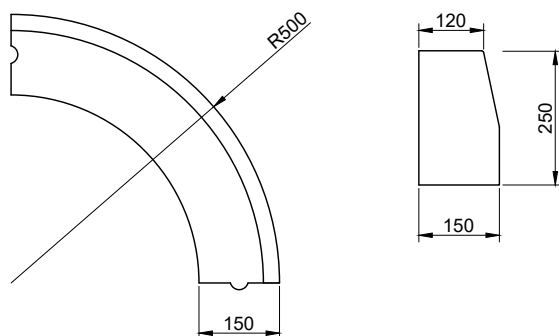


Data rev.	04/2023
-----------	---------

COMPOSIZIONE PACCO	
peso cad. (kg)	≈ 48
fornitura a pezzo singolo	

### CARATTERISTICHE TECNICHE COME DA NORMA UNI EN 1340

Sistema di incastro	giunto maschio/femmina	Resistenza al gelo/disgelo in presenza di sali disgelanti	Classe 3D ( $\leq 1 \text{ kg/m}^2$ )
Altezza (mm)	250	Resistenza a flessione	$\geq 3,5 \text{ MPa}$
Spessore (mm)	120/150	Resistenza all'abrasione doppio strato	Classe 3H ( $\leq 23\text{mm}$ )
Raggio esterno (mm)	500	Assorbimento d'acqua	Classe 2B ( $\leq 6\%$ )
Emissioni di amianto	Assente	Scivolamento/slittamento	Soddisfacente
Reazione al fuoco	Classe A1	Conduttività termica	Non pertinente
Percentuale di materiale riciclato	$\geq 5\%$	Comportamento al fuoco esterno	Soddisfacente



### COLORI / FINITURA



monoimpasto  
grigio



bocciardata  
grigio