

| | |
|------------------|----------------------|
| Nome commerciale | Cordoletto ribassato |
| Impiego previsto | Arredo urbano |
| Finiture | doppio strato |

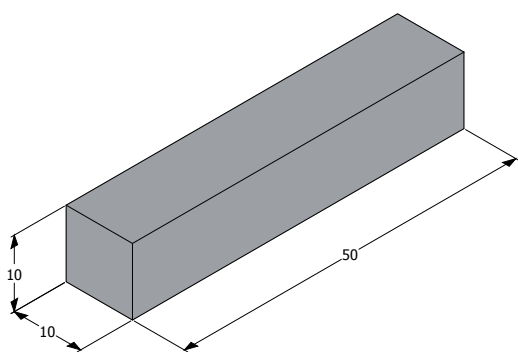


| | |
|-----------|---------|
| Data rev. | 04/2023 |
|-----------|---------|

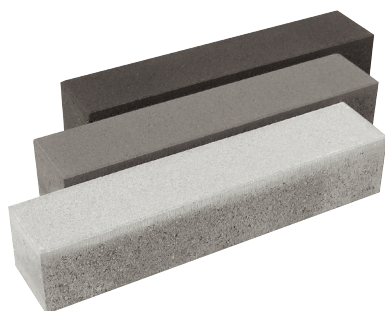
| COMPOSIZIONE PACCO | |
|--------------------|------|
| peso cad. (kg) | ≈ 11 |
| pz/pacco | 108 |

CARATTERISTICHE TECNICHE COME DA NORMA UNI EN 1340

| | | | |
|------------------------------------|--------------|---|---------------------------------------|
| Sistema di incastro | giunto piano | Resistenza al gelo/disgelo in presenza di sali disgelanti | Classe 3D ($\leq 1 \text{ kg/m}^2$) |
| Altezza (mm) | 100 | Resistenza a flessione | $\geq 3,5 \text{ MPa}$ |
| Spessore (mm) | 100 | Resistenza all'abrasione doppio strato | Classe 3H ($\leq 23\text{mm}$) |
| Lunghezza (mm) | 500 | Assorbimento d'acqua | Classe 2B ($\leq 6\%$) |
| Emissioni di amianto | Assente | Scivolamento/slittamento | Soddisfacente |
| Reazione al fuoco | Classe A1 | Conduttività termica | Non pertinente |
| Percentuale di materiale riciclato | $\geq 5\%$ | Comportamento al fuoco esterno | Soddisfacente |



COLORI / FINITURA



- nero
- grigio
- bianco